

Modulare Großküchengeräteserie 900XP Halbmodul-Elektro- Bratplatte, verchromt, Tischgerät

Technisches Datenblatt

 ARTIKEL # _____
 MODELL # _____

NAME # _____

SIS # _____

AIA # _____


391072 (E9FTEDCS00)

 ELT.-BRATPL. CHROM
 GLATT GENEIGT 400 MM

391175 (E9FTEDCS0N)

 EL.BRATPL.CHROM GLATT
 GENEIGT 400MM 230V

Kurzbeschreibung

Artikel Nr. _____

Elektro-Bratplatte glatt, verchromt, Tischgerät

1 Heizzone (7,5 kW)

- Bratfläche: 330x700 mm, geneigt

- Arbeitstemperatur: 120-280°C

- 1,5 Ltr. Fettauffangbehälter unter der Garzone

- mit dreiseitigem Spritzschutz und Schaber

Hauptmerkmale

- Gerät zur Montage auf offene Unterbauten, Brückenkonsolen oder bodenfreie Systeme.
- Große Abflussöffnung in der Platte zum Fettablauf in 1 l Auffangbehälter unter der Grillfläche.
- Incoloy Heizelemente unter der Bratfläche.
- Sicherheitsthermostat und thermostatische Regelung.
- Dreiseitiger, hoher Edelstahl-Spritzschutz, leicht abnehmbar zum Reinigen in einer Geschirrspülmaschine.
- Das besondere Design der Regelschalter schützt vor Wassereindringen.
- Schutzart IPX5
- Temperaturbereich von 120° bis 280°C.
- Die polierte geneigte Chromoberfläche verhindert die Vermischung von Aromen beim Übergang von einer Art von Lebensmitteln zur anderen.
- Kochfläche 15 mm starkes, poliertes Chrom für optimale Grillergebnisse und einfache Handhabung.
- Geeignet für die Installation auf der Arbeitsplatte.

Konstruktion

- Nutzfläche glatt.
- Das Gerät ist 930 mm tief als Arbeitsflächenv-ergrößerung.
- Außenverkleidung aus Edelstahl mit Scotch Brite Schliff.
- 2 mm dicke Deckplatte aus Edelstahl.
- Gerät mit rechtwinkligen Seitenkanten für bündige Verbindung der Gerät nebeneinander ohne Ritzen und Schmutzecken.

Serienmäßiges Zubehör

- 1 St. Schaber für Glatte PNC 164255
 Bratplatten

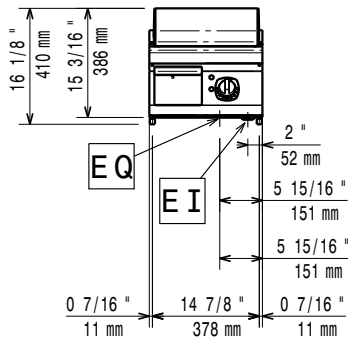
Optionales Zubehör

- Schaber für Glatte Bratplatten PNC 164255
- Verbindungs-/Dichtungsmittel PNC 206086
- Träger für Brückeninstallation, PNC 206137
 800 mm
- Träger für Brückeninstallation, PNC 206138
 1000 mm
- Träger für Brückeninstallation, PNC 206139
 1200 mm
- Träger für Brückeninstallation, PNC 206140
 1400 mm
- Träger für Brückeninstallation, PNC 206141
 1600 mm

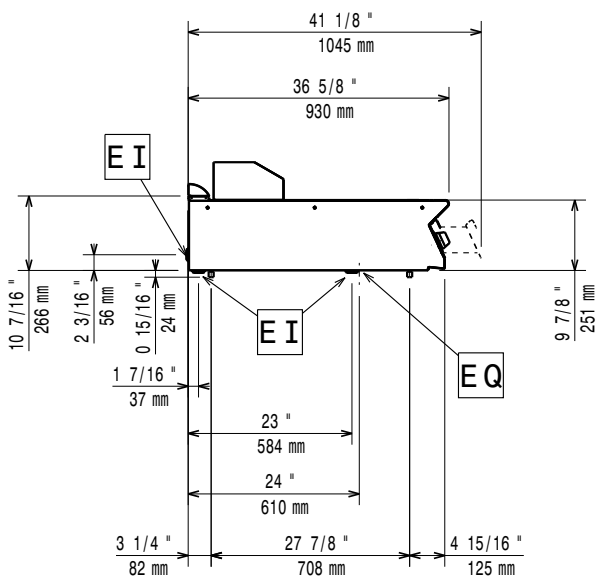
Genehmigung: _____

- Reinigungsablauf für Grillplatten, Halbmodul PNC 206153
- Träger für Brückeninstallation, 400 mm PNC 206154
- RÜCKS. HANDLAUF 800 MM - MARINE PNC 206308
- RÜCKS. HANDLAUF 1200 MM - MARINE PNC 206309
- Fettauffangbehälter für Grillplatten PNC 206346
- Netzgitter für Abzugskanal, 400 mm (700XP/900) PNC 206400
- - NOT TRANSLATED - PNC 206455
- Seitlicher Handlauf, rechts und links PNC 216044
- Front-Handlauf, 400 mm PNC 216046
- Front-Handlauf, 600 mm PNC 216047
- Front-Handlauf, 1200 mm PNC 216049
- Front-Handlauf, 1600 mm PNC 216050
- Breiter Handlauf, Portionierbord, 400 mm PNC 216185
- Breiter Handlauf, Portionierbord, 800 mm PNC 216186
- 2 Seitenblenden für Tischgeräte PNC 216278

Front

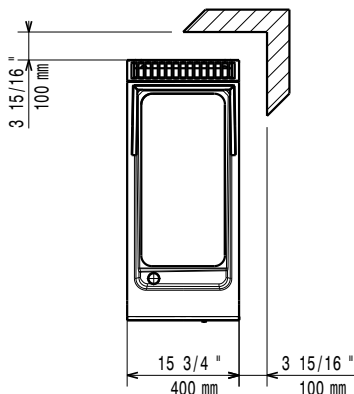


Seite



EI = Elektroanschluss
EQ = Equipotentialschraube

oben



Elektrisch

Netzspannung:

391072 (E9FTEDCS00)

380-400 V/3 ph/50-60 Hz

391175 (E9FTEDCS0N)

230 V/3 ph/50/60 Hz

Gesamt-Watt

7.5 kW

Gas

Erdgasdruck:

391072 (E9FTEDCS00)

7" WS (17,4 mbar)

Flüssiggasdruck:

391072 (E9FTEDCS00)

11" WS (27,7 mbar)

Schlüsselinformation

Betriebstemperatur MIN.: 120 °C

Betriebstemperatur MAX.: 280 °C

Außenabmessungen, Länge: 400 mm

Außenabmessungen, Tiefe: 930 mm

Außenabmessungen, Höhe: 250 mm

Nettogewicht: 55 kg

Versandgewicht:

391072 (E9FTEDCS00)

56 kg

391175 (E9FTEDCS0N)

55 kg

Versandhöhe:

391072 (E9FTEDCS00)

580 mm

391175 (E9FTEDCS0N)

540 mm

Versandlänge:

460 mm

Versandtiefe:

1020 mm

Versandvolumen:

391072 (E9FTEDCS00)

0.27 m³

391175 (E9FTEDCS0N)

0.25 m³

Zertifizierungsgruppe

391072 (E9FTEDCS00)

EFT9I

391175 (E9FTEDCS0N)

N9REI

Garflächenlänge:

330 mm

Garflächentiefe:

700 mm

Bei Aufstellung des Geräts auf oder neben ein temperaturempfindliches Möbel o. ä. muss ein Sicherheitsabstand von ca. 150 mm eingehalten oder eine Isoliervorrichtung installiert werden.